

FH

Elettropompe sommergibili Submersible electropumps Electropompes submersibles



FH 80 / 40
FH 100 / 40



FH 150 / 50 R
FH 200 / 50 R



FH 150 / 50
FH 200 / 50
FH 300 / 50

FH

Fognatura leggera
Light sewage
Système d'égouts léger

300

Potenza motore (300=3 HP)
Motor power (300=3 HP)
Puissance moteur (300=3 HP)

50

Mandata (50=50mm.)
Outlet (50=50mm.)
Refoulement (50=50mm.)

R

R=Motore mec 71
R=Mec 71 motor
R=Motor mec 71

M - T

M=monofase T=trifase
M=1 phase T=3 phase
M=monophasé T=triphase

IMPIEGHI: Le elettropompe sommergibili serie FH trovano largo impiego nei settori artigianali ed industriali per lo smaltimento liquidi. Sono adatte per il sollevamento di liquidi da serbatoi o pozzetti di accumulo acqua piovana, scantinati, prosciugamento di sottopassaggi o altro. **È severamente vietato utilizzare l'elettropompa per il sollevamento di liquidi combustibili.** È anche vietato posizionare o rimuovere l'elettropompa tramite il cavo elettrico.

Temperature massime del liquido sollevato: - Funzionamento continuo: 60°C; - Funzionamento intermittente: 90°C.

Livello minimo di pompaggio: 10 cm. sopra il corpo pompa. Densità massima del liquido: non superiore a 1.100 Kg/m³.

Le elettropompe possono pompare liquidi contenenti parti solide fino al diametro consentito dal passaggio della girante (vedi scheda tecnica).

COSTRUZIONE: I componenti sono stati accuratamente scelti per ottenere la massima affidabilità e durata, anche negli impegni più gravosi. I materiali che compongono l'elettropompa sono: ghisa G20 (coperchio motore, cassa motore, corpo pompa, girante), acciaio inox AISI 416 (albero motore), viteria inox e guarnizioni in gomma nitrilica (antiolio). I cuscinetti sono di alta qualità e possono essere ingrassati dopo un lungo periodo di funzionamento. Tenuta meccanica in carburo di silicio/allumina. La tenuta superiore è a labbro (para-olio).

MOTORE ELETTRICO: Il motore elettrico è a 2 poli monofase o trifase con rotore pressofuso in alluminio, immerso in bagno d'olio dielettrico e antiossidante. Le potenze disponibili vanno da 0,55 kW a 2,2 kW, con tensione monofase 230-240 V. 50 Hz e con tensione trifase 230/400 V. 50 Hz. I motori sono stati progettati per dare la massima potenza nominale con variazioni del +/- 5% della frequenza di tensione nominale. Completamente stagno, isolamento classe F, grado di protezione IP68. Nei motori monofasi vengono inseriti dei micro termostati di sicurezza per evitare spiacevoli danni al motore in caso di blocco della girante. La temperatura del micro termostato è fissata a 130°C. Il motore viene raffreddato dallo stesso liquido dove l'elettropompa è immersa. La dotazione di serie prevede 10 mt. di cavo H 07 RN-F e spina Schuko, mentre le alimentazioni trifasi sono con terminali liberi. La protezione per le elettropompe trifasi è a cura dell'utente. Per le potenze da 0,9 kW a 2,2 kW, il collegamento per il condensatore viene eseguito all'esterno tramite apposita cassetta a tenuta stagna.

USES: The FH serie submersible electropumps is widely used in handcrafts and industry to dispose of clean or slightly dirty water or other liquids. They are suitable for lifting fluids from tanks or storage traps for rainwater, cellars, for drying underpasses or other uses.

It is strictly prohibited to use the electropump for lifting combustible fluids. It is also prohibited to position or to remove the pump by means of the electric cable.

Maximum temperature of the pumped fluids: - Continuous duty: 60°C; - Intermittent duty: 90°C.

Minimum pumping level: 10 cm. above the pump body. Maximum fluid density: not higher than 1.100 Kg/m³. The electropumps can pump fluids containing solids with a diameter that allows them to pass the impeller (see the technical chart).

CONSTRUCTION: The components have been accurately selected in order to achieve maximum reliability and long life even in the hardest applications. The materials of which the electropump is made are: G20 cast iron (motor cover, motor casing, pump body, impeller), stainless steel AISI 416 (motor shaft), stainless steel screws, while the gaskets are made of nitrile rubber (oil-resistant). The bearings are of high quality and need to be greased after a long period of operation. Mechanical seal made of silicon carbide/alumina. The top seal has a lip (oil seal).

ELECTRIC MOTOR: The two-pole electric motor, single-phase or three-phase has a die-cast aluminium rotor, immersed in a dielectric anti-oxide oil bath. The power available ranges from 0,55 kW to 2,2 kW with a single-phase voltage of 230-240 V. 50 Hz and a three-phase voltage of 230/400 V. 50 Hz. The motors have been designed to give maximum rated power with a variation of +/- 5% of the rated frequency or voltage. They are completely watertight, insulation class F, degree of protection IP68. The single-phase motors are fitted with thermostat-controlled safety microswitches to avoid undesirable damages to the motor in the event of blocking of the impeller. The temperature of the thermostat-controlled microswitches is set at 130°C. The motor is cooled by the same fluid in which the electropump is immersed. The standard equipment includes 10 metres of cable H 07 RN-F and a Schuko plug, while three-phase versions are supplied with free terminals. The user must provide protection for three-phase electropumps. For the power from 0,9 kW to 2,2 kW, the connection for the capacitor comes executed to the outside through appropriate cassette to watertight estate.

UTILISATIONS: Les électropompes submersibles de la série FH trouvent une large utilisation dans les secteurs de l'artisanat ou de l'industrie pour l'évacuation des eaux propres ou légèrement sales, ou bien pour d'autres liquides. Elles sont conçues pour le pompage de liquides de réservoirs ou de puits d'accumulation d'eau de pluie, de sous-sols, pour la mise à sec de passages souterrains ou pour d'autres usages. **Il est formellement interdit d'utiliser l'électropompe pour le pompage de liquides combustibles.** Il est aussi interdit de placer la pompe à l'aide de câble électrique.

Températures maximales du liquide pompé: - Fonctionnement continu: 60°C; - Fonctionnement intermittent: 90°C.

Niveau minimum de pompage: 10 cm. au-dessus du corps de pompe. Densité maximale du liquide: ne doit pas dépasser 1.100 Kg/m³. Les électropompes peuvent pomper des liquides contenant des parties solides du diamètre maximum permit par le passage de la couronne mobile (se référer à la fiche technique).

FABRICATION: Les composants ont été soigneusement choisis pour obtenir une fiabilité et une durabilité maximales même dans les utilisations les plus difficiles. Les matériaux qui composent la pompe sont: fonte G20 (couvercle moteur, boîtier moteur, corps de pompe, couronne mobile), acier inox AISI 416 (arbre moteur), vis en inox et joints en caoutchouc nitrile (anti-huile). Les coussinets sont de haute qualité et peuvent être graissés après une longue période de fonctionnement. Tenue mécanique en carbure de silicium/alumine. L'étanchéité supérieure est à lèvres (pare-huile).

MOTEUR ÉLECTRIQUE: Le moteur électrique est à deux pôles monophasé ou triphasé avec un rotor en aluminium moulé sous pression, placé dans un bain d'huile diélectrique et antioxyde. Les puissances disponibles vont de 0,55 kW à 2,2 kW avec tension monophasé de 230-240 V. 50 Hz et avec tension triphasé 230/400 V. 50 Hz. Les moteurs ont été conçus pour donner la puissance nominale maximale avec des variations de +/- 5% de la fréquence de tension nominale. Complètement étanche, isolement classe F, degré de protection IP68. Dans les moteurs monophasés sont placés des micro thermostats de sécurité pour éviter de regrettables dommages au moteur en cas de blocage de la couronne mobile. La température du micro thermostat est fixée à 130°C. Le moteur est refroidi avec le liquide dans lequel l'électropompe est immergé. La fourniture de série prévoit 10 mètres de câble H 07 RN-F et une prise Schuko, alors que les alimentations triphasées sont avec des branchements libres. La protection pour les électropompes triphasées est à la charge de l'utilisateur. Pour les puissances de 0,9 kW à 2,2 kW, le raccordement pour le condensateur vient exécuté à l'extérieur par la cassette approprié au domaine imperméable à l'eau.

CARATTERISTICHE DI FUNZIONAMENTO A 2850 GIRI/MIN.

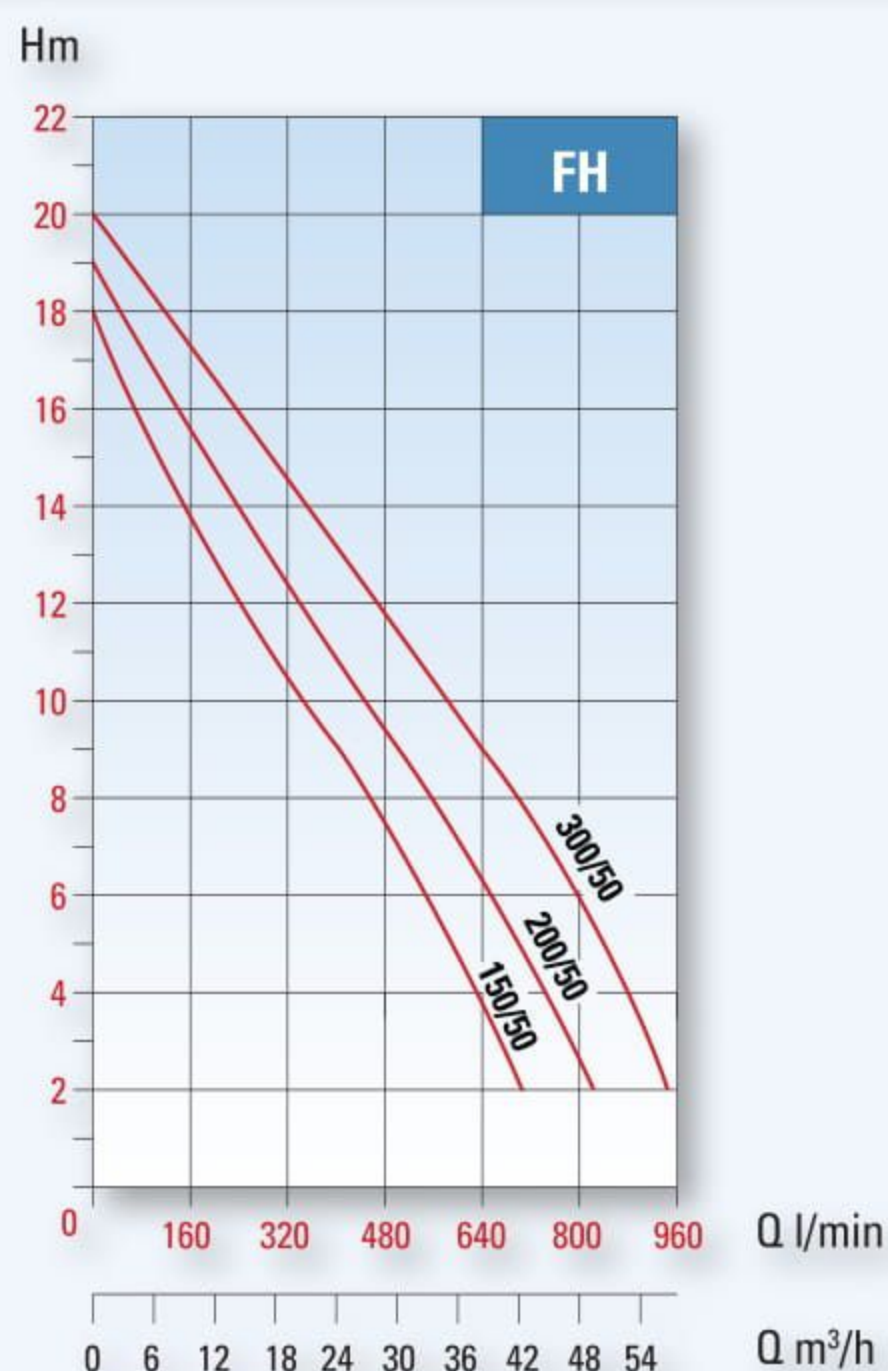
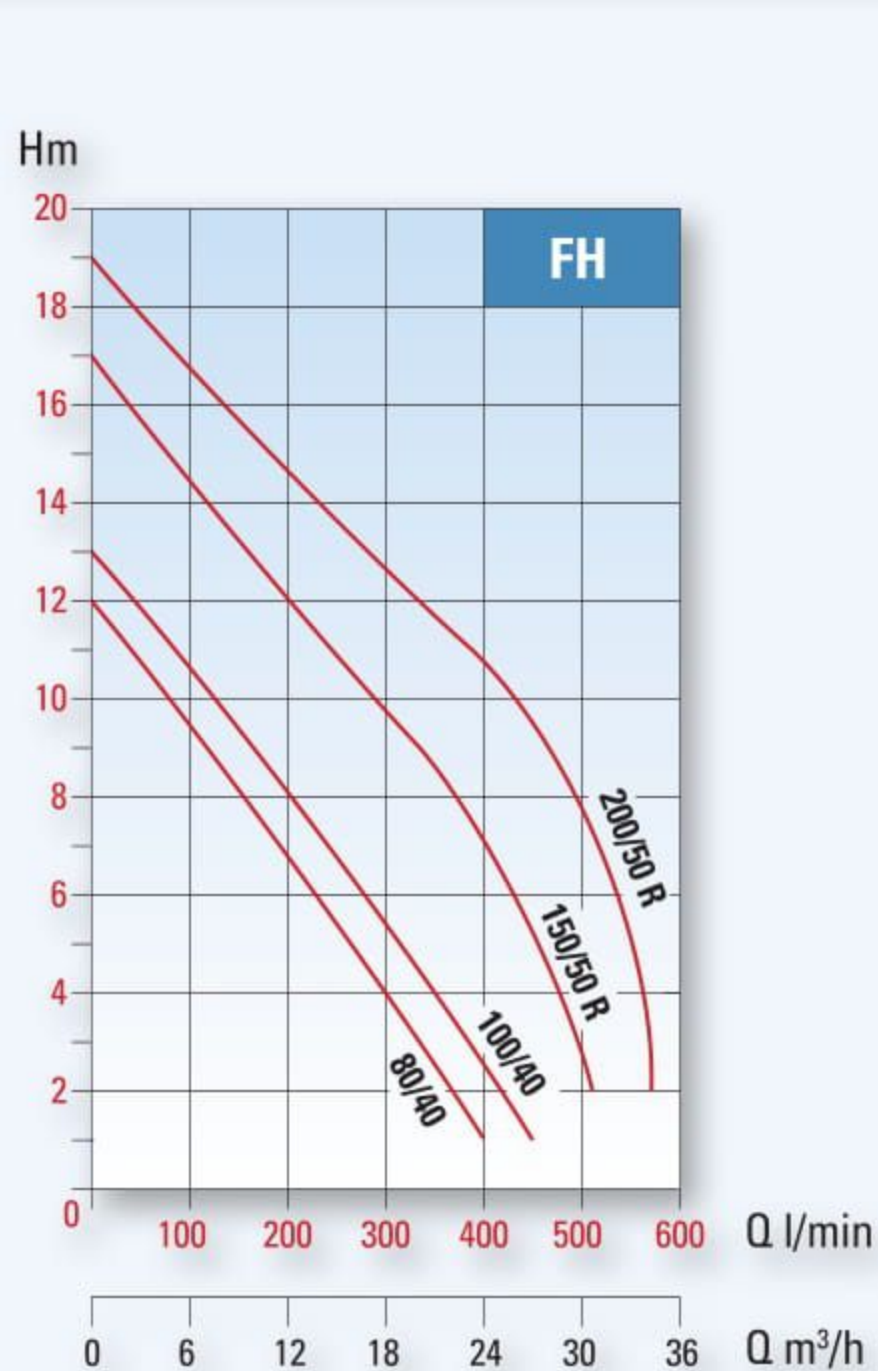
TECHNICAL DATA AT 2850 R.P.M.

TIPO - TYPE		POTENZA POWER		AMPERE				SEZIONE CAVO CABLE SECTION		METRI CAVO METRES OF CABLE	MANDATA OUTLET
MONOFASE 1/PHASE	TRIFASE 3/PHASE	HP	kW.	MONOFASE 1/PHASE		TRIFASE 3/PHASE		1 fase 1 phase	3 fase 3 phase		
V. 230-240 50 Hz.	V. 230/400 50 Hz.			V. 230 240	μF	230 V.	400 V.				
FH 80/40 M	FH 80/40 T	0,75	0,55	4,5	16	2,2	1,4	3x1	4x1	10	1" 1/2
FH 100/40 M	FH 100/40 T	1	0,75	5	20	3,1	1,9	3x1	4x1	10	1" 1/2
FH 150/50 R M	FH 150/50 R T	1,5	1,1	8	20	4	2,7	3x1	4x1	10	2"
FH 150/50 M	FH 150/50 T	1,5	1,1	8,7	31,5	4,8	3	4x1,5	4x1,5	10	2"
	FH 200/50 R T	2	1,5			6	3,2		4x1	10	2"
FH 200/50 M	FH 200/50 T	2	1,5	11,3	40	6,4	3,8	4x1,5	4x1,5	10	2"
FH 300/50 M	FH 300/50 T	3	2,2	14	40	9,5	5,2	4x1,5	4x1,5	10	2"

PRESTAZIONI

PERFORMANCE

TIPO TYPE	PREVALENZA Hm	1 mt.	2	3	4	5	6	7	8	9	10	11	12	13	14	15	16	17	18	19
		0,1 bar	0,2	0,3	0,4	0,5	0,6	0,7	0,8	0,9	1	1,1	1,2	1,3	1,4	1,5	1,6	1,7	1,8	1,9
FH 80/40 M-T	m³/h	24	21,9	20,1	18	15,9	13,8	11,6	9,3	7,2	4,8	2,4								
	Lt/min.	400	365	336	300	265	230	193	155	120	80	40								
FH 100/40 M-T	m³/h	27	25,2	23,1	21	18,9	16,8	14,4	12,3	9,9	7,5	5,1	2,7							
	Lt/min.	450	420	385	350	315	280	240	205	165	125	85	45							
FH 150/50 R M-T	m³/h	31,8	30,6	30,3	28,8	27,3	26,1	24	22,5	20,1	17,7	16,8	12,9	9,6	6,6	3				
	Lt/min.	530	510	505	480	455	435	400	375	335	295	280	215	160	110	50				
FH 150/50 M-T	m³/h	44,4	42,3	40,2	37,8	35,4	32,7	29,7	27	24,3	21,3	18,3	15	11,7	8,4	5,1	3	1,2		
	Lt/min.	740	705	670	630	590	545	495	450	405	355	305	250	195	140	85	50	20		
FH 200/50 R T	m³/h	35,1	34,2	33	32,7	31,5	30,9	30,6	29,4	27	25,2	23,7	20,1	17,1	13,5	9,9	7,2	3,3		
	Lt/min.	585	570	550	545	525	515	510	490	450	420	395	335	285	225	165	120	55		
FH 200/50 M-T	m³/h	51,6	49,2	46,8	44,4	42	39,3	36,6	33,6	30,9	27,6	24,6	21	17,4	13,5	9,3	5,4	3	1,5	
	Lt/min.	860	820	780	740	700	655	610	560	515	460	410	350	290	225	155	90	50	25	
FH 300/50 M-T	m³/h	58,5	56,7	54,9	52,5	50,4	47,7	44,7	41,7	38,4	35,1	31,8	28,2	24,6	20,4	16,8	12	7,8	4,5	2,1
	Lt/min.	975	945	915	875	840	795	745	695	640	585	530	470	410	340	280	200	130	75	35



Hm = Prevalenza
Hm = Head
Q = Capacità
Q = Capacity

I valori descritti si intendono di produzione media. La Ditta si riserva di apportare qualsiasi variazione senza obbligo di preavviso.
The figures in the tables are averages for production models. The Company reserves the right to carry out changes of any kind without prior notice.

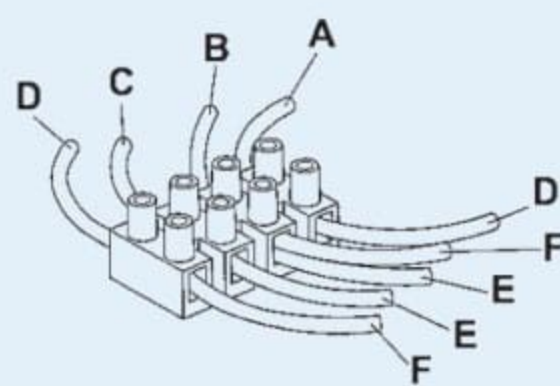
DIMENSIONI in mm. - DIMENSIONS in mm.							GIRANTE BICANALE APERTA DOUBLE CHANNEL OPENED IMPELLER TURBINE DEUX CANAL OUVERTE	DIMENSIONI IMBALLO in mm PACKING DIMENSIONS in mm PESI - WEIGHT in KG.				
TIPO - TYPE	A	B	C	D	E	F	CORPI SOLIDI SOLID PARTS	L	H	P	PESI - WEIGHT Kg	
											Pompa - Pump	Imballo - Pack
FH 80/40 M - T	349	1" 1/2	205	58,5	156	30	Ø 15 mm	190	417	225	16,5	0,6
FH 100/40 M - T	349	1" 1/2	205	58,5	156	30	Ø 15 mm	190	417	225	17	0,6
FH 150/50 R M - T	377	2"	225	75,5	156	30	Ø 20 mm	190	417	225	19	0,6
FH 150/50 M - T	451,6	2"	229	84,8	178	47	Ø 20 mm	210	490	250	27,3	0,7
FH 200/50 R T	377	2"	225	75,5	156	30	Ø 25 mm	190	417	225	21	0,6
FH 200/50 M - T	451,6	2"	229	84,8	178	47	Ø 25 mm	210	490	250	27,8	0,7
FH 300/50 M - T	451,6	2"	229	84,8	178	47	Ø 25 mm	210	490	250	30	0,7

TIPO - TYPE FH 80-100/40		N	DESCRIZIONE - DESCRIPTION	MATERIALE - MATERIAL
		1	Manico - Handle	Acciaio inox - Inox steel
		2	Coperchio - Cover	Ghisa G20 - G20 Cast iron
		3	Condensatore - Capacitor	Polipropilene - Polypropylene
		4	Vite 5x20 brugola - Screw 5x20	Acciaio inox - Inox steel
		5	Morsettiera - Terminal box	Lega speciale - Special alloy
		6	Pressacavo - Cable press	Ottone - Brass
		7	Gommino - Rubber for cable	Gomma - Rubber
		8	Anello reggispinta - Ring	Acciaio - Steel
		9	Olio dielettrico - Dielectric oil	
		10	Rotore - Rotor	Magnetico - Magnetic
		11	Statore - Stator	Magnetico - Magnetic
		12	Cuscinetto - Bearing 6202 ZZ	AISI 316
		13	Corpo pompa - Pump body	Ghisa G20 - G20 Cast iron
		14	Anello di tenuta - Ring	Gomma - Rubber
		15	Tenuta meccanica - Mechanical seal	All./silicio - All./Sil. carbide
		16	Albero motore - Motor shaft	AISI 416
		17	Girante bicanale aperta - Double channel opened impeller	Ghisa G20 - G20 Cast iron
		18	Rondella 6x1,5x16 - Washer 6x1,5x16	Acciaio inox - Inox steel
		19	Vite 6x12 brugola - Screw 6x12	Acciaio inox - Inox steel
		20	Linguetta 4x4x10 - Shaft key 4x4x10	Acciaio inox - Inox steel
		21	Supporto cuscinetto - Flange	Ghisa G20 - G20 Cast iron
		22	Anello O'Ring NBR - NBR O'Ring	Gomma - Rubber
		23	Anello O'Ring NBR - NBR O'Ring	Gomma - Rubber
		24	Vite 5x16 brugola - Screw 5x16	Acciaio inox - Inox steel
		25	Cassa motore - Motor case	Ghisa G20 - G20 Cast iron
		26	Cuscinetto - Bearing 6202 ZZ	AISI 316
		27	Flangia - Flange	Ghisa G20 - G20 Cast iron
		28	Tappo di scarico 1/8" GAS - 1/8" GAS Screw plug	Ottone - Brass
		29	Anello O'Ring NBR - NBR O'Ring	Gomma - Rubber
		30	Anello O'Ring NBR - NBR O'Ring	Gomma - Rubber
		31	Fascetta galleggiante - Hose clamp for float switch	Acciaio inox - Inox steel
		32	Anello O'Ring NBR - NBR O'Ring	Gomma - Rubber
		33	Rondella - Washer	Acciaio - Steel
		34	Passacavo - Cable gland	Gomma - Rubber
		35	Cavo - Cable	H 07 RN-F
		36	Pressacavo 1/2" GAS - Cable entry nut 1/2" GAS	Ottone - Brass
		37	Vite di terra 4x6 croce - Screw 4x6	Acciaio - Steel

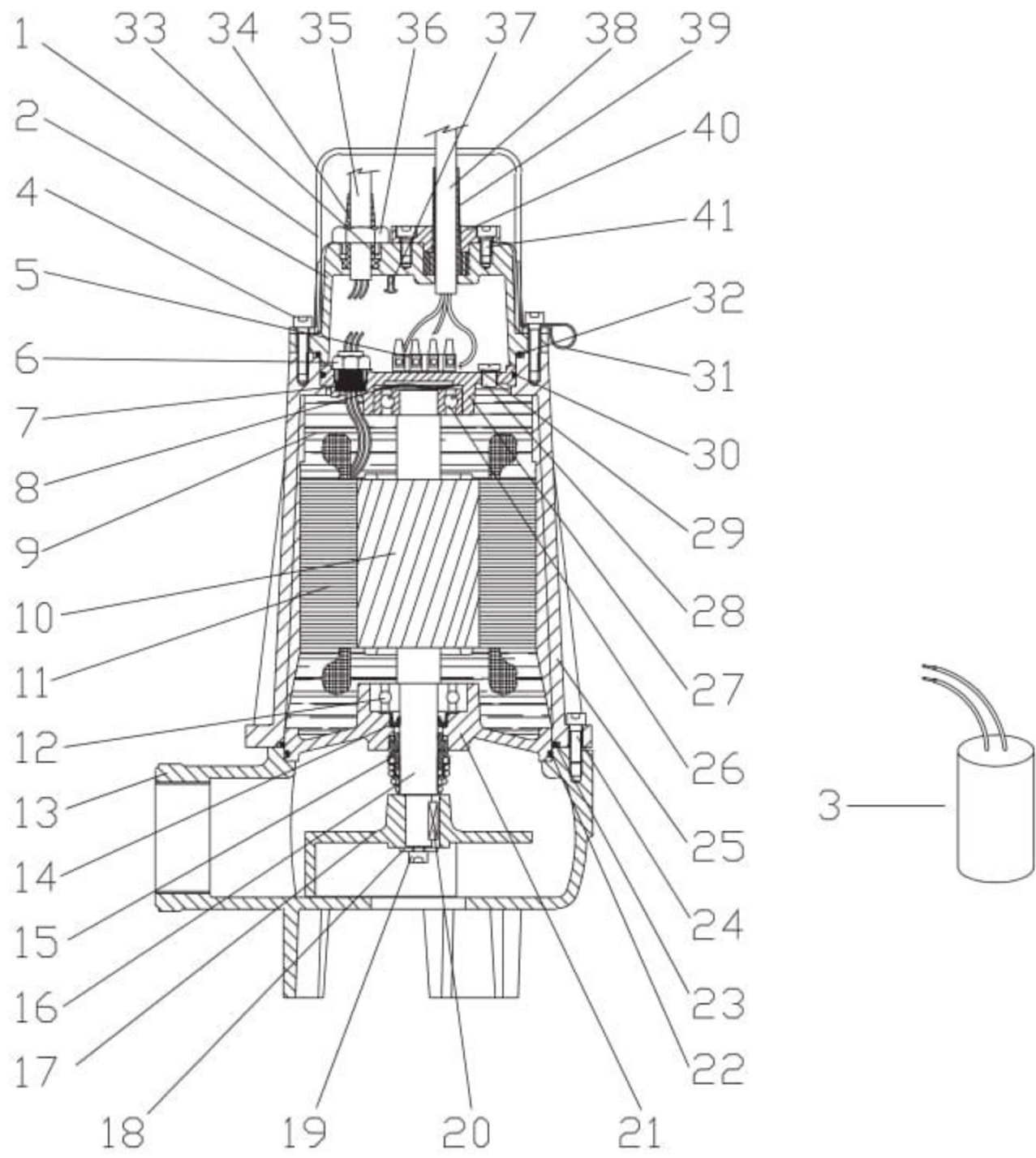
MONOFASE - SINGLE PHASE - MONOPHASE

DENOMINAZIONE SIGLE

- A = comune / common / commun
- B = marcia / run / marche
- C = avviamento / start / démarrage
- D = galleggiante / float switch / flotteur
- E = condensatore / capacitor / condensateur
- F = linea / line / ligne



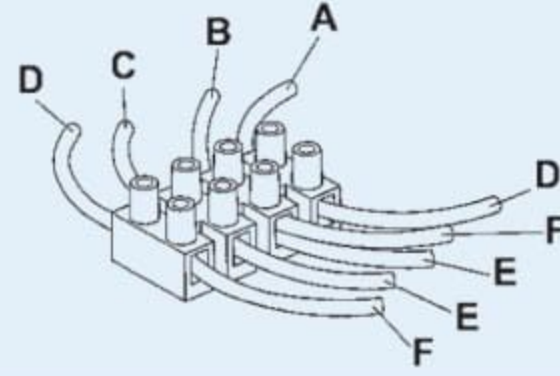
TIPO - TYPE FH 150-200/50 R



MONOFASE - SINGLE PHASE - MONOPHASE

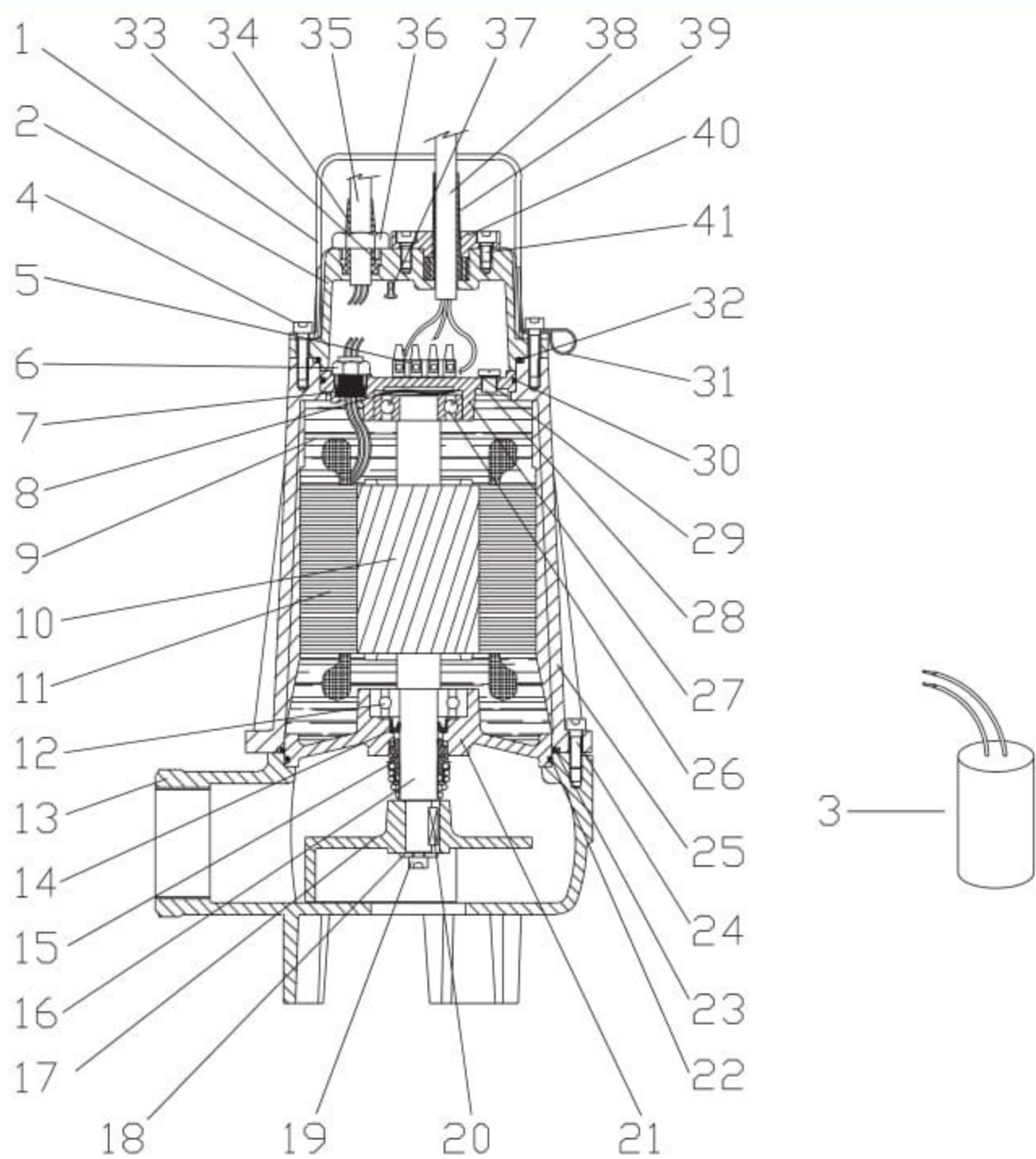
DENOMINAZIONE SIGLE

- A = comune / common / commun
- B = marcia / run / marche
- C = avviamento / start / démarrage
- D = galleggiante / float switch / flotteur
- E = condensatore / capacitor / condensateur
- F = linea / line / ligne



N	DESCRIZIONE - DESCRIPTION	MATERIALE - MATERIAL
1	Manico - Handle	Acciaio inox - Inox steel
2	Coperchio - Cover	Ghisa G20 - G20 Cast iron
3	Condensatore - Capacitor	Polipropilene - Polypropylene
4	Vite 5x20 brugola - Screw 5x20	Acciaio inox - Inox steel
5	Morsettiera - Terminal box	Lega speciale - Special alloy
6	Pressacavo - Cable press	Ottone - Brass
7	Gommino per cavetti - Rubber for cable	Gomma - Rubber
8	Anello reggispinta - Ring	Acciaio - Steel
9	Olio dielettrico - Dielectric oil	
10	Rotore - Rotor	Magnetico - Magnetic
11	Statore - Stator	Magnetico - Magnetic
12	Cuscinetto - Bearing 6304 ZZ	AISI 316
13	Corpo pompa - Pump body	Ghisa G20 - G20 Cast iron
14	Anello di tenuta - Ring	Gomma - Rubber
15	Tenuta meccanica - Mechanical seal	All./silicio - All./Sil. carbide
16	Albero motore - Motor shaft	AISI 416
17	Girante bicanale aperta - Double channel opened impeller	Ghisa G20 - G20 Cast iron
18	Rondella 6x1,5x16 - Washer 6x1,5x16	Acciaio inox - Inox steel
19	Vite 6x12 brugola - Screw 6x12	Acciaio inox - Inox steel
20	Linguetta 5x5x20 - Shaft Key 5x5x20	Acciaio inox - Inox steel
21	Supporto cuscinetto - Flange	Ghisa G20 - G20 Cast iron
22	Anello O'Ring NBR - NBR O'Ring	Gomma - Rubber
23	Anello O'Ring NBR - NBR O'Ring	Gomma - Rubber
24	Vite 5x16 brugola - Screw 5x16	Acciaio inox - Inox steel
25	Cassa motore - Motor case	Ghisa G20 - G20 Cast iron
26	Cuscinetto - Bearing 6204 ZZ	AISI 316
27	Flangia - Flange	Ghisa G20 - G20 Cast iron
28	Tappo di scarico 1/8" GAS - 1/8" GAS Screw plug	Ottone - Brass
29	Anello O'Ring NBR - NBR O'Ring	Gomma - Rubber
30	Anello O'Ring NBR - NBR O'Ring	Gomma - Rubber
31	Fascetta galleggiante - Hose clamp for float switch	Acciaio inox - Inox steel
32	Anello O'Ring NBR - NBR O'Ring	Gomma - Rubber
33	Rondella - Washer	Acciaio inox - Inox steel
34	Passacavo - Cable gland	Gomma - Rubber
35	Cavo - Cable	H 07 RN-F
36	Pressacavo 1/2" GAS - Cable entry nut 1/2" GAS	Ottone - Brass
37	Vite di terra 4x6 croce - Screw 4x6	Acciaio - Steel
38	Cavo - Cable	H 07 RN-F
39	Passacavo - Cable gland	Gomma - Rubber
40	Pressacavo - Cable press	Acciaio inox - Inox steel
41	Vite 6x10 brugola - Screw 6x10	Acciaio inox - Inox steel

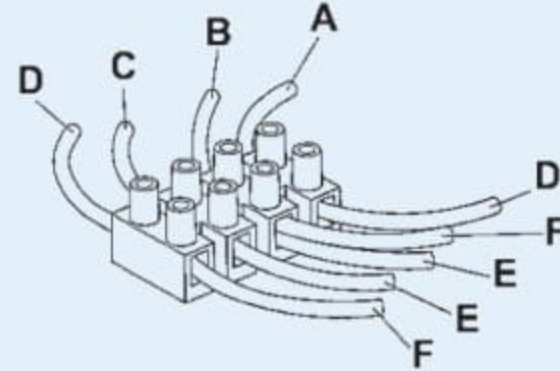
TIPO - TYPE FH 150-200-300/50



MONOFASE - SINGLE PHASE - MONOPHASE

DENOMINAZIONE SIGLE

- A = comune / common / commun
- B = marcia / run / marche
- C = avviamento / start / démarrage
- D = galleggiante / float switch / flotteur
- E = condensatore / capacitor / condensateur
- F = linea / line / ligne



N	DESCRIZIONE - DESCRIPTION	MATERIALE - MATERIAL
1	Manico - Handle	Acciaio inox - Inox steel
2	Coperchio - Cover	Ghisa G20 - G20 Cast iron
3	Condensatore - Capacitor	Polipropilene - Polypropylene
4	Vite 5x20 brugola - Screw 5x20	Acciaio inox - Inox steel
5	Morsettiera - Terminal box	Lega speciale - Special alloy
6	Pressacavo - Cable press	Ottone - Brass
7	Gommino per cavetti - Rubber for cable	Gomma - Rubber
8	Anello reggispinta - Ring	Acciaio - Steel
9	Olio dielettrico - Dielectric oil	
10	Rotore - Rotor	Magnetico - Magnetic
11	Statore - Stator	Magnetico - Magnetic
12	Cuscinetto - Bearing 6304 ZZ	AISI 316
13	Corpo pompa - Pump body	Ghisa G20 - G20 Cast iron
14	Anello di tenuta - Ring	Gomma - Rubber
15	Tenuta meccanica - Mechanical seal	All./silicio - All./Sil. carbide
16	Albero motore - Motor shaft	AISI 416
17	Girante bicanale aperta - Double channel opened impeller	Ghisa G20 - G20 Cast iron
18	Rondella 6x1,5x16 - Washer 6x1,5x16	Acciaio inox - Inox steel
19	Vite 6x12 brugola - Screw 6x12	Acciaio inox - Inox steel
20	Linguetta 5x5x20 - Shaft Key 5x5x20	Acciaio inox - Inox steel
21	Supporto cuscinetto - Flange	Ghisa G20 - G20 Cast iron
22	Anello O'Ring NBR - NBR O'Ring	Gomma - Rubber
23	Anello O'Ring NBR - NBR O'Ring	Gomma - Rubber
24	Vite 5x16 brugola - Screw 5x16	Acciaio inox - Inox steel
25	Cassa motore - Motor case	Ghisa G20 - G20 Cast iron
26	Cuscinetto - Bearing 6204 ZZ	AISI 316
27	Flangia - Flange	Ghisa G20 - G20 Cast iron
28	Tappo di scarico 1/8" GAS - 1/8" GAS Screw plug	Ottone - Brass
29	Anello O'Ring NBR - NBR O'Ring	Gomma - Rubber
30	Anello O'Ring NBR - NBR O'Ring	Gomma - Rubber
31	Fascetta galleggiante - Hose clamp for float switch	Acciaio inox - Inox steel
32	Anello O'Ring NBR - NBR O'Ring	Gomma - Rubber
33	Rondella - Washer	Acciaio inox - Inox steel
34	Passacavo - Cable gland	Gomma - Rubber
35	Cavo - Cable	H 07 RN-F
36	Pressacavo 1/2" GAS - Cable entry nut 1/2" GAS	Ottone - Brass
37	Vite di terra 4x6 croce - Screw 4x6	Acciaio - Steel
38	Cavo - Cable	H 07 RN-F
39	Passacavo - Cable gland	Gomma - Rubber
40	Pressacavo - Cable press	Acciaio inox - Inox steel
41	Vite 6x10 brugola - Screw 6x10	Acciaio inox - Inox steel