

# FP

## Elettropompe sommergibili Submersible electropumps Electropompes submersibles



FP 50 / 32



FP 80 / 40  
FP 100 / 40



FP 150 / 50  
FP 200 / 50  
FP 300 / 50

### FP

Fognatura pesante  
Heavy sewage  
Egout lourd

### 300

Potenza motore (300=3 HP)  
Motor power (300=3 HP)  
Puissance moteur (300=3 CV)

### 50

Mandata (50=50mm.)  
Outlet (50=50mm.)  
Refoulement (50=50mm.)

### M - T

M=monofase T=trifase  
M=1 phase T=3 phase  
M=monophasé T=triphase

**IMPIEGHI:** Le elettropompe sommergibili serie FP trovano largo impiego nei settori artigianali ed industriali per lo smaltimento di acque pulite o sporche o di altri liquidi. Sono adatte per il sollevamento di liquidi da serbatoi o pozzetti di accumulo acqua piovana, scantinati, prosciugamento di sottopassaggi o altro. **È severamente vietato utilizzare l'elettropompa per il sollevamento di liquidi combustibili.** È anche vietato posizionare o rimuovere l'elettropompa tramite il cavo elettrico.

Temperature massime del liquido sollevato: - Funzionamento continuo: 60°C; - Funzionamento intermittente: 90°C.

Livello minimo di pompaggio: 10 cm. sopra il corpo pompa. Densità massima del liquido: non superiore a 1.100 Kg/m<sup>3</sup>.

Le elettropompe possono pompare liquidi contenenti parti solide fino al diametro consentito dal passaggio della girante (vedi scheda tecnica).

**COSTRUZIONE:** I componenti sono stati accuratamente scelti per ottenere la massima affidabilità e durata, anche negli impegni più gravosi. I materiali che compongono l'elettropompa sono: ghisa G20 (coperchio motore, cassa motore, corpo pompa, girante), acciaio inox AISI 416 (albero motore), viteria inox e guarnizioni in gomma nitrilica (antiolio). I cuscinetti sono di alta qualità e possono essere ingrassati dopo un lungo periodo di funzionamento. Tenuta meccanica in carburo di silicio/allumina. La tenuta superiore è a labbro (para-olio).

**MOTORE ELETTRICO:** Il motore elettrico è a 2 poli monofase o trifase con rotore pressofuso in alluminio, immerso in bagno d'olio dielettrico e antiossidante. Le potenze disponibili vanno da 0,37 kW a 2,2 kW, con tensione monofase 230-240 V. 50 Hz e con tensione trifase 230/400 V. 50 Hz. I motori sono stati progettati per dare la massima potenza nominale con variazioni del +/- 5% della frequenza di tensione nominale. Completamente stagno, isolamento classe F, grado di protezione IP68. Nei motori monofasi vengono inseriti dei micro termostati di sicurezza per evitare spiacevoli danni al motore in caso di blocco della girante. La temperatura del micro termostato è fissata a 130°C. Il motore viene raffreddato dallo stesso liquido dove l'elettropompa è immersa. La dotazione di serie prevede 10 mt. di cavo H 07 RN-F e spina Schuko (attenzione: 5 mt. di cavo H 07 RN-F nel modello FP 50/32), mentre le alimentazioni trifasi sono con terminali liberi. La protezione per le elettropompe trifasi è a cura dell'utente. Per le potenze da 0,9 kW a 2,2 kW, il collegamento per il condensatore viene eseguito all'esterno tramite apposita cassetta a tenuta stagna.

**USES:** The FP submersible electropumps is widely used in handcrafts and industry to dispose of clean or dirty water or other liquids. They are suitable for lifting fluids from tanks or storage traps for rainwater, cellars, for drying underpasses or other uses. **It is strictly prohibited to use the electropump for lifting combustible fluids.** It is also prohibited to position or to remove the pump by means of the electric cable.

Maximum temperature of the pumped fluids: - Continuous duty: 60°C; - Intermittent duty: 90°C.

Minimum pumping level: 10 cm. above the pump body. Maximum fluid density: not higher than 1.100 Kg/m<sup>3</sup>.

The electropumps can pump fluids containing solids with a diameter that allows them to pass the impeller (see the technical chart).

**CONSTRUCTION:** The components have been accurately selected in order to achieve maximum reliability and long life even in the hardest applications. The materials of which the electropump is made are: G20 cast iron (motor cover, motor casing, pump body, impeller), stainless steel AISI 416 (motor shaft), stainless steel screws, while the gaskets are made of nitrile rubber (oil-resistant). The bearings are of high quality and need to be greased after a long period of operation. Mechanical seal made of silicon carbide/alumina. The top seal has a lip (oil seal).

**ELECTRIC MOTOR:** The two-pole electric motor, single-phase or three-phase has a die-cast aluminium rotor, immersed in a dielectric anti-oxide oil bath. The power available ranges from 0,37 kW to 2,2 kW with a single-phase voltage of 230-240 V. 50 Hz and a three-phase voltage of 230/400 V. 50 Hz. The motors have been designed to give maximum rated power with a variation of +/- 5% of the rated frequency or voltage. They are completely watertight, insulation class F, degree of protection IP68. The single-phase motors are fitted with thermostat-controlled safety microswitches to avoid undesirable damages to the motor in the event of blocking of the impeller. The temperature of the thermostat-controlled microswitches is set at 130°C. The motor is cooled by the same fluid in which the electropump is immersed. The standard equipment includes 10 metres of cable H 07 RN-F and a Schuko plug (attention: 5 mt. of cable H 07 RN-F in the model FP 50/32), while three-phase versions are supplied with free terminals. The user must provide protection for three-phase electropumps. For the power from 0,9 kW to 2,2 kW, the connection for the capacitor comes executed to the outside through appropriate cassette to watertight estate.

**UTILISATIONS:** Les électropompes submersibles de la série FP trouvent une large utilisation dans les secteurs de l'artisanat ou de l'industrie pour l'évacuation des eaux propres ou sales, ou bien pour d'autres liquides. Elles sont conçues pour le pompage de liquides de réservoirs ou de puits d'accumulation d'eau de pluie, de sous-sols, pour la mise à sec de passages souterrains ou pour d'autres usages. **Il est formellement interdit d'utiliser l'électropompe pour le pompage de liquides combustibles.** Il est aussi interdit de placer la pompe à l'aide de câble électrique.

Températures maximales du liquide pompé: - Fonctionnement continu: 60°C; - Fonctionnement intermittent: 90°C.

Niveau minimum de pompage: 10 cm. au-dessus du corps de pompe. Densité maximale du liquide: ne doit pas dépasser 1.100 Kg/m<sup>3</sup>. Les électropompes peuvent pomper des liquides contenant des parties solides du diamètre maximum permit par le passage de la couronne mobile (se référer à la fiche technique).

**FABRICATION:** Les composants ont été soigneusement choisis pour obtenir une fiabilité et une durabilité maximales même dans les utilisations les plus difficiles. Les matériaux qui composent la pompe sont: fonte G20 (couvercle moteur, boîtier moteur, corps de pompe, couronne mobile), acier inox AISI 416 (arbre moteur), vis en inox et joints en caoutchouc nitrile (anti-huile). Les coussinets sont de haute qualité et peuvent être graissés après une longue période de fonctionnement. Tenue mécanique en carbure de silicium/alumine. L'étanchéité supérieure est à lèvres (pare-huile).

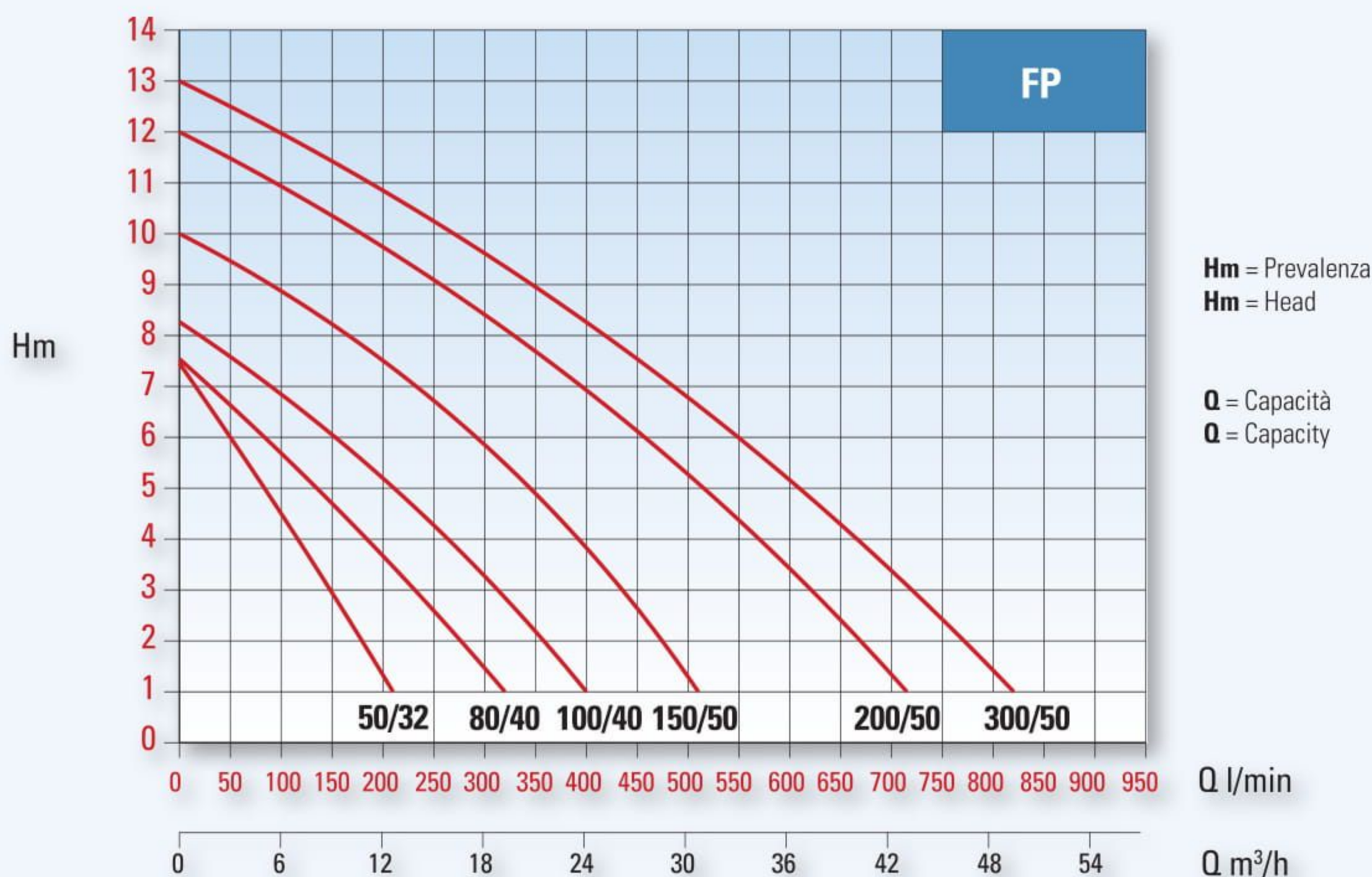
**MOTEUR ÉLECTRIQUE:** Le moteur électrique est à deux pôles monophasé ou triphasé avec un rotor en aluminium moulé sous pression, placé dans un bain d'huile diélectrique et antioxyde. Les puissances disponibles vont de 0,37 kW à 2,2 kW avec tension monophasé de 230-240 V. 50 Hz et avec tension triphasé 230/400 V. 50 Hz. Les moteurs ont été conçus pour donner la puissance nominale maximale avec des variations de +/- 5% de la fréquence de tension nominale. Complètement étanche, isolement classe F, degré de protection IP68. Dans les moteurs monophasés sont placés des micro thermostats de sécurité pour éviter de regrettables dommages au moteur en cas de blocage de la couronne mobile. La température du micro thermostat est fixée à 130°C. Le moteur est refroidi avec le liquide dans lequel l'électropompe est immergé. La fourniture de série prévoit 10 mètres de câble H 07 RN-F et une prise Schuko (attention: 5 mt. de câble H 07 RN-F dans le modèle FP 50/32), alors que les alimentations triphasées sont avec des branchements libres. La protection pour les électropompes triphasées est à la charge de l'utilisateur. Pour les puissances de 0,9 kW à 2,2 kW, le raccordement pour le condensateur vient exécuté à l'extérieur par la cassette approprié au domaine imperméable à l'eau.

TIPO - TYPE		POTENZA POWER		AMPERE				SEZIONE CAVO CABLE SECTION		METRI CAVO METRES OF CABLE	MANDATA OUTLET
MONOFASE 1/PHASE	TRIFASE 3/PHASE	HP	KW.	MONOFASE 1/PHASE		TRIFASE 3/PHASE		1 fase 1 phase	3 fase 3 phase		
V. 230-240 50 Hz.	V. 230/400 50 Hz.			V. 230 240	μF	V. 230	V. 400				
FP 50/32 M	FP 50/32 T	0,5	0,37	3	10	1,5	1	3x1	4x1	5	Filettata 1" 1/4 Threaded 1" 1/4
FP 80/40 M	FP 80/40 T	0,75	0,55	4	16	2,2	1,4	3x1	4x1	10	Filettata 1" 1/2 Threaded 1" 1/2
FP 100/40 M	FP 100/40 T	1	0,75	5,1	20	3,1	1,9	3x1	4x1	10	Filettata 1" 1/2 Threaded 1" 1/2
FP 150/50 M	FP 150/50 T	1,5	1,1	8,4	31,5	4,8	3	4x1,5	4x1,5	10	Flangiata DN 50 Flanged DN 50
FP 200/50 M	FP 200/50 T	2	1,5	10,4	40	6,4	3,8	4x1,5	4x1,5	10	Flangiata DN 50 Flanged DN 50
	FP 300/50 T	3	2,2			9,5	5,2		4x1,5	10	Flangiata DN 50 Flanged DN 50

PRESTAZIONI

PERFORMANCE

TIPO TYPE	PREVALENZA Hm	1 mt.	2	3	4	5	6	7	8	9	10	11	12
		0,1 bar	0,2	0,3	0,4	0,5	0,6	0,7	0,8	0,9	1,0	1,1	1,2
FP 50/32 M-T	m³/h	12,6	10,8	9,3	7,2	5,4	2,7	1,2					
	Lt/min.	210	180	155	120	90	45	20					
FP 80/40 M-T	m³/h	19,2	16,5	13,8	11,4	8,1	3	1,8					
	Lt/min.	320	275	230	190	135	50	30					
FP 100/40 M-T	m³/h	24	21	18	15	13,2	9,6	4,8	1,2				
	Lt/min.	400	350	300	250	220	160	80	20				
FP 150/50 M-T	m³/h	30,6	28,2	26,4	23,4	20,4	18	14,1	9,6	4,8			
	Lt/min.	510	470	440	390	340	300	235	160	80			
FP 200/50 M-T	m³/h	42,8	39,9	37,2	34,2	31	27,6	23,7	19,8	15,6	10,8	5,7	
	Lt/min.	715	665	620	570	516	460	395	330	260	180	95	
FP 300/50 T	m³/h	48,6	46,2	43,2	39,6	36,6	33	28,8	25,2	21	15,6	11,4	5,1
	Lt/min.	810	770	720	660	610	550	480	420	350	260	190	85

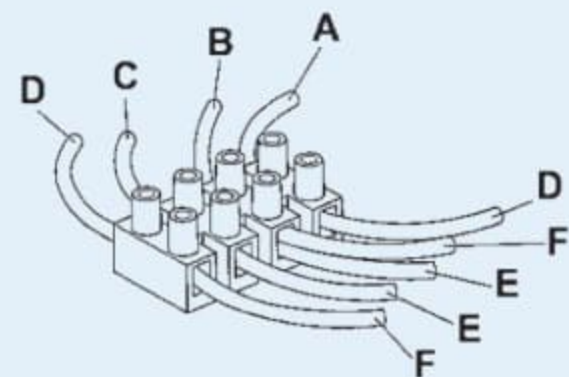


I valori descritti si intendono di produzione media. La Ditta si riserva di apportare qualsiasi variazione senza obbligo di preavviso.  
The figures in the tables are averages for production models. The Company reserves the right to carry out changes of any kind without prior notice.

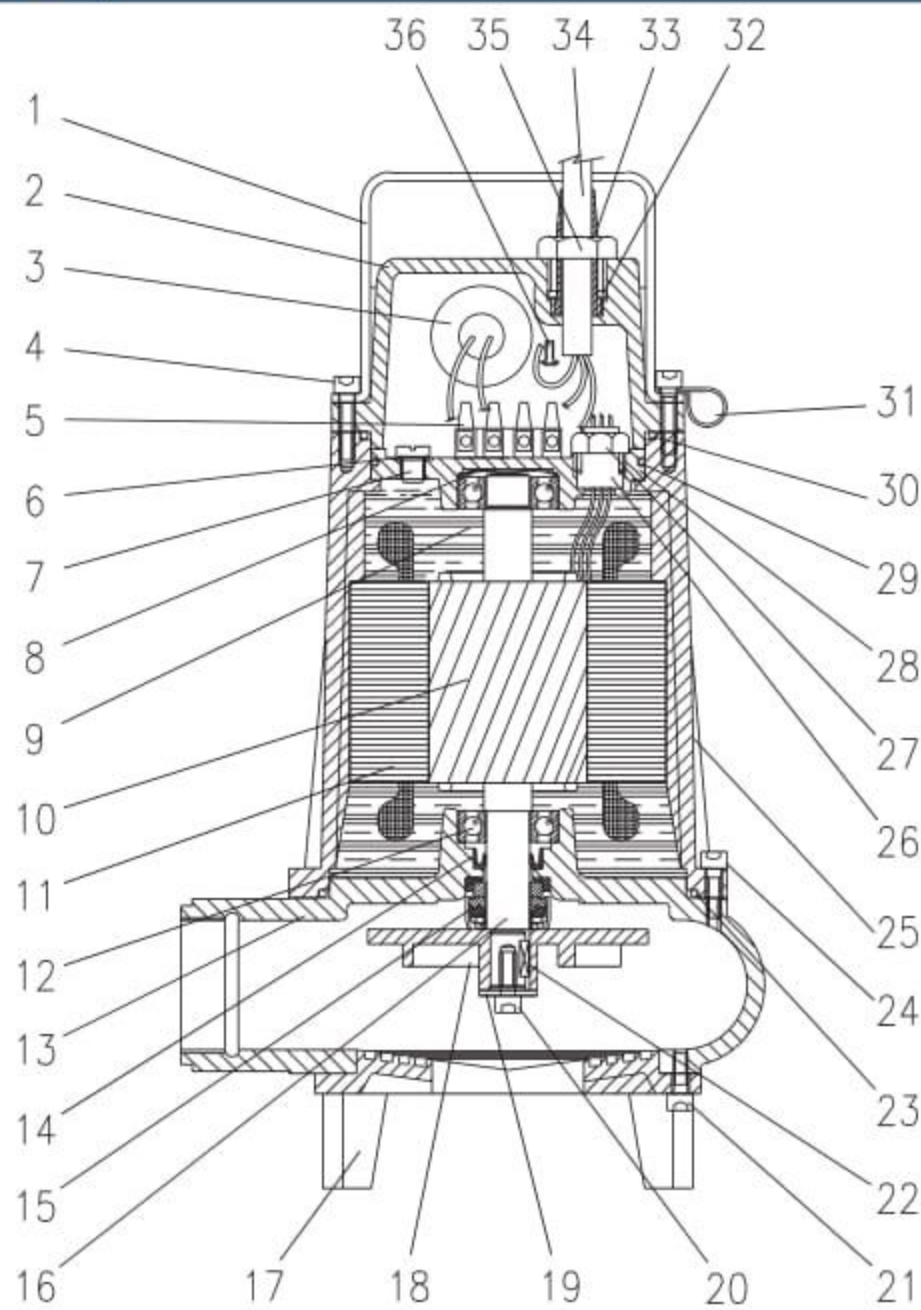
DIMENSIONI in mm. - DIMENSIONS in mm.							GIRANTE VORTEX VORTEX IMPELLER TURBINE VORTEX	DIMENSIONI IMBALLO in mm PACKING DIMENSIONS in mm PESI - WEIGHT in KG.				
TIPO - TYPE	A	B	C	D	E	F	CORPI SOLIDI SOLID PARTS	L	H	P	PESI - WEIGHT Kg	
											Pompa - Pump	Imballo - Pack
FP 50/32 M - T	305	Filettata 1" 1/4 Threaded 1" 1/4	169	60	141	35	Ø 25 mm	160	365	185	11	0,4
FP 80/40 M - T	350	Filettata 1" 1/2 Threaded 1" 1/2	198	68	176	37	Ø 35 mm	190	417	225	15,5	0,6
FP 100/40 M - T	350	Filettata 1" 1/2 Threaded 1" 1/2	198	68	176	37	Ø 35 mm	190	417	225	16,7	0,6
FP 150/50 M - T	479	Flangiata DN 50 Flanged DN 50	234	95	200	60	Ø 45 mm	250	565	290	34	1,2
FP 200/50 M - T	479	Flangiata DN 50 Flanged DN 50	234	95	200	60	Ø 45 mm	250	565	290	35	1,2
FP 300/50 T	479	Flangiata DN 50 Flanged DN 50	234	95	200	60	Ø 45 mm	250	565	290	36	1,2

TIPO - TYPE	N	DESCRIZIONE - DESCRIPTION	MATERIALE - MATERIAL
FP 50/32	1	Manico - Handle	Acciaio inox - Inox steel
	2	Vite 4x10 brugola - Screw 4x10	Acciaio inox - Inox steel
	3	Coperchio - Cover	Ghisa G20 - G20 Cast iron
	4	Condensatore - Capacitor	Polipropilene - Polypropylene
	5	Morsettiera - Terminal box	Lega speciale - Special alloy
	6	Tappo di scarico 1/8" GAS - 1/8" GAS Screw plug	Ottone - Brass
	7	Anello O'Ring NBR - NBR O'Ring	Gomma - Rubber
	8	Anello reggispinta - Ring	Acciaio - Steel
	9	Olio dielettrico - Dielectric oil	
	10	Rotore - Rotor	Magnetico - Magnetic
	11	Statore - Stator	Magnetico - Magnetic
	12	Cuscinetto - Bearing 6201 ZZ	AISI 316
	13	Corpo pompa + cassa motore - Pump body + motor case	Ghisa G20 - G20 Cast iron
	14	Tenuta meccanica - Mechanical seal	All./silicio - All./Sil. carbide
	15	Albero motore - Motor shaft	AISI 416
	16	Trepiede - Foot of support	Ghisa G20 - G20 Cast iron
	17	Girante vortex - Vortex impeller	Ghisa G20 - G20 Cast iron
	18	Rondella - Washer	Acciaio inox - Inox steel
	19	Vite 5x12 brugola - Screw 5x12	Acciaio inox - Inox steel
	20	Linguetta 3x3x10 - Shaft key 3x3x10	Acciaio inox - Inox steel
	21	Vite 4x10 brugola - Screw 4x10	Acciaio inox - Inox steel
	22	Gommino - Rubber for cable	Gomma - Rubber
	23	Pressacavo - Cable press	Ottone - Brass
	24	Anello O'Ring NBR - NBR O'Ring	Gomma - Rubber
	25	Anello O'Ring NBR - NBR O'Ring	Gomma - Rubber
	26	Fascetta galleggiante - Hose clamp for float switch	Acciaio inox - Inox steel
	27	Vite 4x20 brugola - Screw 4x20	Acciaio inox - Inox steel
	28	Cavo - Cable	H 07 RN-F
	29	Rondella - Washer	Acciaio inox - Inox steel
	30	Passacavo - Cable gland	Gomma - Rubber
	31	Pressacavo - Cable press	Acciaio inox - Inox steel
	32	Vite 4x10 brugola per pressacavo - Screw 4x10 for cable press	Acciaio inox - Inox steel
	33	Vite di terra 4x6 croce - Screw 4x6	Acciaio - Steel
	34	Flangia - Flange	Ghisa G20 - G20 Cast iron
	35	Anello di tenuta - Ring	Gomma - Rubber

MONOFASE - SINGLE PHASE - MONOPHASE  
**DENOMINAZIONE SIGLE**  
**A** = comune / common / commun  
**B** = marcia / run / marche  
**C** = avviamento / start / démarrage  
**D** = galleggiante / float switch / flotteur  
**E** = condensatore / capacitor / condensateur  
**F** = linea / line / ligne



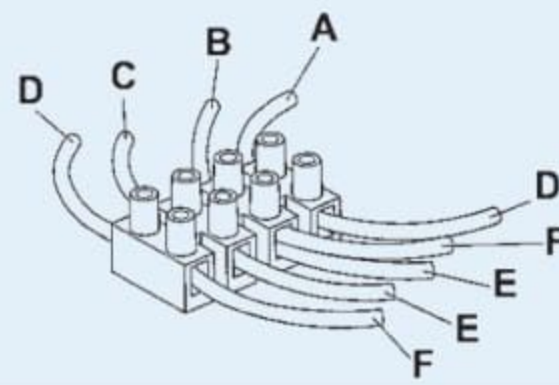
TIPO - TYPE FP 80-100/40



MONOFASE - SINGLE PHASE - MONOPHASE

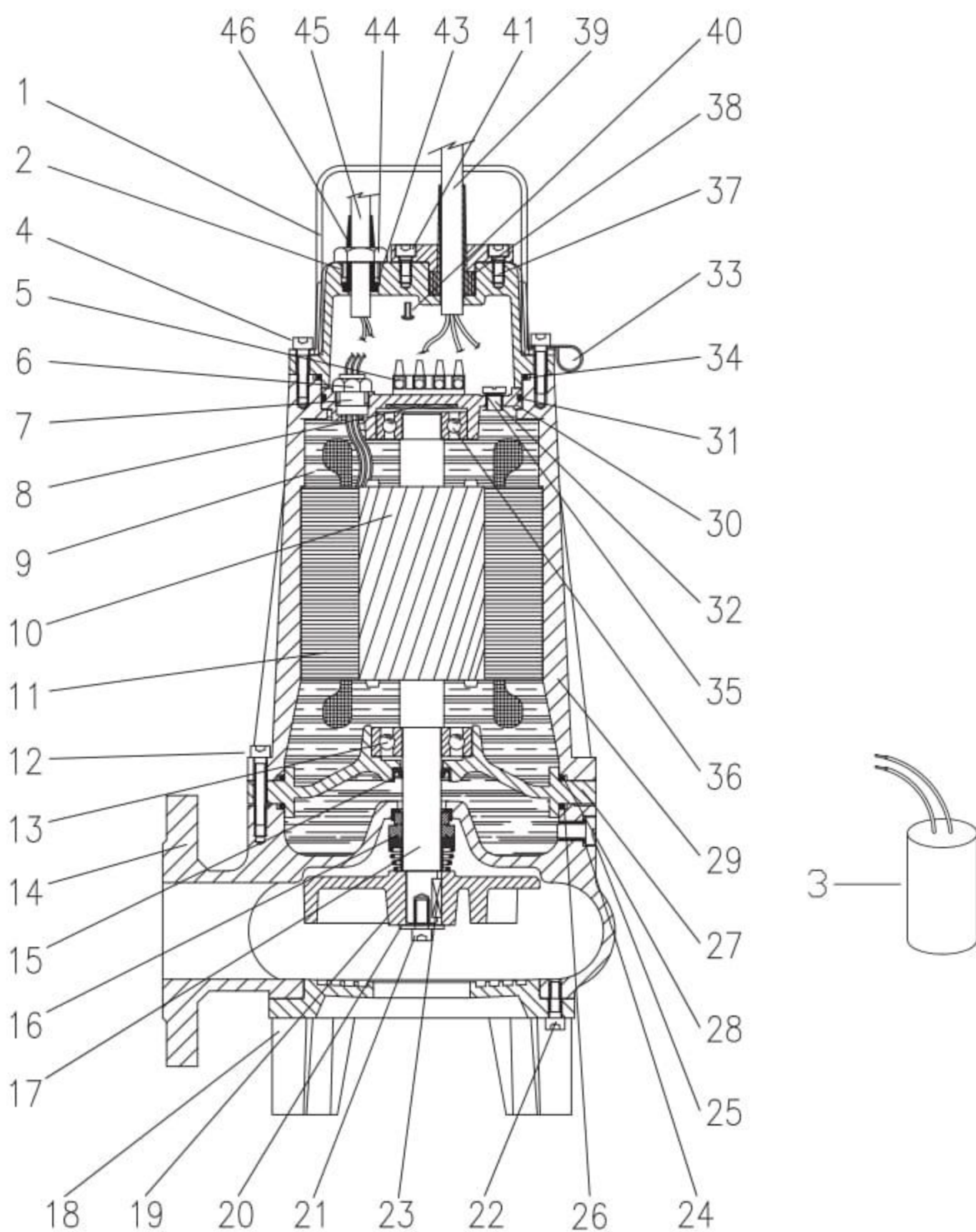
**DENOMINAZIONE SIGLE**

- A** = comune / common / commun
- B** = marcia / run / marche
- C** = avviamento / start / démarrage
- D** = galleggiante / float switch / flotteur
- E** = condensatore / capacitor / condensateur
- F** = linea / line / ligne



N	DESCRIZIONE - DESCRIPTION	MATERIALE - MATERIAL
1	Manico - Handle	Acciaio inox - Inox steel
2	Coperchio - Cover	Ghisa G20 - G20 Cast iron
3	Condensatore - Capacitor	Polipropilene - Polypropylene
4	Vite 5x20 brugola - Screw 5x20	Acciaio inox - Inox steel
5	Morsettiera - Terminal box	Lega speciale - Special alloy
6	Anello O'Ring NBR - NBR O'Ring	Gomma - Rubber
7	Tappo di scarico 1/8" GAS - 1/8" GAS Screw plug	Ottone - Brass
8	Anello reggispira - Ring	Acciaio - Steel
9	Olio dielettrico - Dielectric oil	
10	Rotore - Rotor	Magnetico - Magnetic
11	Statore - Stator	Magnetico - Magnetic
12	Cuscinetto - Bearing 6202 ZZ	AISI 316
13	Corpo pompa - Pump body	Ghisa G20 - G20 Cast iron
14	Anello di tenuta - Ring	Gomma - Rubber
15	Tenuta meccanica - Mechanical seal	All./silicio - All./Sil. carbide
16	Albero motore - Motor shaft	AISI 416
17	Trepiede - Foot of support	Ghisa G20 - G20 Cast iron
18	Girante vortex - Vortex impeller	Ghisa G20 - G20 Cast iron
19	Rondella 6x1,5x16 - Washer 6x1,5x16	Acciaio inox - Inox steel
20	Vite 6x12 brugola - Screw 6x12	Acciaio inox - Inox steel
21	Vite 5x16 brugola - Screw 5x16	Acciaio inox - Inox steel
22	Linguetta 4x4x10 - Shaft Key 4x4x10	Acciaio inox - Inox steel
23	Anello O'Ring NBR - NBR O'Ring	Gomma - Rubber
24	Vite 5x16 brugola - Screw 5x16	Acciaio inox - Inox steel
25	Cassa motore - Motor case	Ghisa G20 - G20 Cast iron
26	Gommino per cavetti - Rubber for cable	Gomma - Rubber
27	Pressacavo - Cable press	Acciaio inox - Inox steel
28	Flangia - Flange	Ghisa G20 - G20 Cast iron
29	Anello O'Ring NBR - NBR O'Ring	Gomma - Rubber
30	Anello O'Ring NBR - NBR O'Ring	Gomma - Rubber
31	Fascetta galleggiante - Hose clamp for float switch	Acciaio inox - Inox steel
32	Rondella - Washer	Acciaio inox - Inox steel
33	Passacavo - Cable gland	Gomma - Rubber
34	Cavo - Cable	H 07 RN-F
35	Pressacavo 1/2" gas - Cable entry nut 1/2" gas	Ottone - Brass
36	Vite di terra 4x6 croce - Screw 4x6	Acciaio - Steel

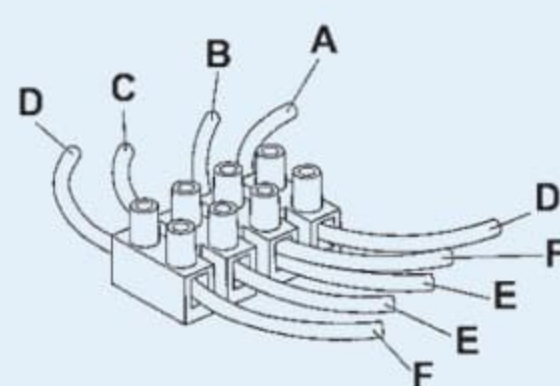
TIPO - TYPE FP 150-200-300/50



MONOFASE - SINGLE PHASE - MONOPHASE

**DENOMINAZIONE SIGLE**

- A** = comune / common / commun
- B** = marcia / run / marche
- C** = avviamento / start / démarrage
- D** = galleggiante / float switch / flotteur
- E** = condensatore / capacitor / condensateur
- F** = linea / line / ligne



N	DESCRIZIONE - DESCRIPTION	MATERIALE - MATERIAL
1	Manico - Handle	Acciaio inox - Inox steel
2	Coperchio - Cover	Ghisa G20 - G20 Cast iron
3	Condensatore - Capacitor	Polipropilene - Polypropylene
4	Vite 6x20 brugola - Screw 6x20	Acciaio inox - Inox steel
5	Morsettiera - Terminal box	Lega speciale - Special alloy
6	Pressacavo - Cable press	Ottone - Brass
7	Gommino per cavetti - Rubber for cable	Gomma - Rubber
8	Anello reggispira - Ring	Acciaio - Steel
9	Olio dielettrico - Dielectric oil	
10	Rotore - Rotor	Magnetico - Magnetic
11	Statore - Stator	Magnetico - Magnetic
12	Vite 6x35 brugola - Screw 6x35	Acciaio inox - Inox steel
13	Cuscinetto - Bearing 6304 ZZ	AISI 316
14	Corpo pompa - Pump body	Ghisa G20 - G20 Cast iron
15	Anello di tenuta - Ring	Gomma - Rubber
16	Tenuta meccanica - Mechanical seal	All./silicio - All./Sil. carbide
17	Albero motore - Motor shaft	AISI 416
18	Trepiede - Foot of support	Ghisa G20 - G20 Cast iron
19	Girante vortex - Vortex impeller	Ghisa G20 - G20 Cast iron
20	Rondella 6x1,5x16 - Washer 6x1,5x16	Acciaio inox - Inox steel
21	Vite 6x12 brugola - Screw 6x12	Acciaio inox - Inox steel
22	Vite 6x20 brugola - Screw 6x20	Acciaio inox - Inox steel
23	Linguetta 5x5x20 - Shaft Key 5x5x20	Acciaio inox - Inox steel
24	Anello O'Ring NBR - NBR O'Ring	Gomma - Rubber
25	Tappo 1/8" GAS - 1/8" GAS Screw plug	Ottone - Brass
26	Anello O'Ring NBR - NBR O'Ring	Gomma - Rubber
27	Supporto - Support	Ghisa G20 - G20 Cast iron
28	Anello O'Ring NBR - NBR O'Ring	Gomma - Rubber
29	Cassa motore - Motor case	Ghisa G20 - G20 Cast iron
30	Flangia porta cuscinetto - Flange for bearing	Ghisa G20 - G20 Cast iron
31	Anello O'Ring NBR - NBR O'Ring	Gomma - Rubber
32	Tappo di scarico 1/8" GAS - 1/8" GAS Screw plug	Ottone - Brass
33	Fascetta galleggiante - Hose clamp for float switch	Acciaio inox - Inox steel
34	Anello O'Ring NBR - NBR O'Ring	Gomma - Rubber
35	Anello O'Ring NBR - NBR O'Ring	Gomma - Rubber
36	Cuscinetto - Bearing 6204 ZZ	AISI 316
37	Vite 4x10 brugola - Screw 4x10	Acciaio inox - Inox steel
38	Passacavo - Cable gland	Gomma - Rubber
39	Cavo - Cable	H 07 RN-F
40	Vite di terra 4x6 croce - Screw 4x6	Acciaio - Steel
41	Pressacavo - Cable press	Acciaio inox - Inox steel
43	Rondella - Washer	Acciaio inox - Inox steel
44	Pressacavo 1/2" gas - Cable entry nut 1/2" gas	Ottone - Brass
45	Cavo - Cable	H 07 RN-F
46	Passacavo - Cable gland	Gomma - Rubber